

Scanivalve

MPS4000^{MADE IN USA}

Model MPS4264/EPx

インテリジェント小型圧カスキャナ
モーター駆動キャリブレーションバルブモデル

特許取得済み

特徴

- インテグラルプロセッサによるイーサネット(LAN)ダイレクト接続
- 新設計のアイソレーションパージバルブ機構
- 究極のゼロ安定性を実現するダイナミックゼロ補正機能
- 電子バルブ制御により、制御圧力が不要
- LAN 同期規格 IEEE1588-2008v2 PTP 互換
- 最高 2,500 サンプル/チャンネル/秒の非正常計測に対応
- 容易な LabVIEW[®] へのインテグレーション
- 脱着式圧力入力ヘッド
- ウェブサーバー搭載による簡易オペレーション

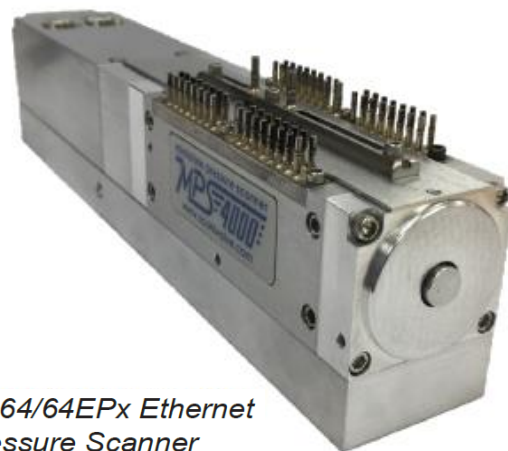
概要

MPS4264/EPx インテリジェント小型圧カスキャナは、最先端の圧力測定技術を集約し、考える最小の大きさの中に最高の精度と洗練された機能を実現すべく設計されました。MPS4264/EPx は、64 チャンネルの MEMS 圧力センサーを搭載し、TCP/IP プロトコルによるイーサネット(LAN)通信が可能な他、多くの機能を搭載しています。

センサーをパージ圧力から完全に隔離し、長期間メンテナンスフリーの操作を提供する新しいバルブが設計されました。バルブの設計は、従来の製品よりも改善されているだけでなく、Scanivalve 製品で使用されたことのない新しいバルブ操作方法も導入しています。

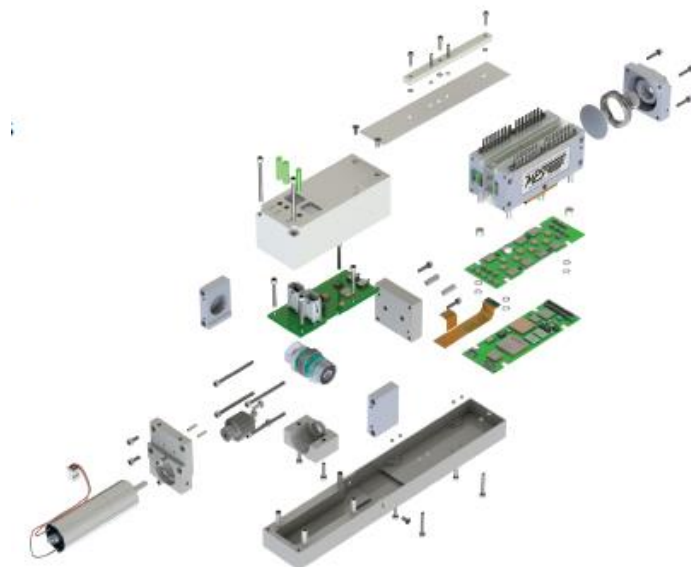
EPx は、制御圧力の空気供給が不便または利用できないアプリケーションで使用するように設計されています。MPS4264 の NPx および CPx モデルは、モード切替バルブを駆動するために空気圧制御圧力を必要とします。EPx は内部モーターを使用してモード切替を駆動します。この電子バルブにより、ユーザーは簡単なソフトウェアコマンドを使用して、バルブの状態を測定モードからキャリブレーション/パージモードに変更できます。バルブモードを決定するためのソフトウェアコマンドを使用して、オプティカルポジションの位置を確認することもできます。

EPx は一般的な CPx または NPx MPS4264 モデルに比べ、電力仕様と外形寸法が異なります。バルブを駆動する内部モーターは、電子バルブを操作するために 18-36VDC を必要とします。



MPS4264/64EPx Ethernet Pressure Scanner

EPx バージョンは、他の MPS4264 シリーズスキャナーと同じ堅牢な機能を維持しています。通信プロトコルは変更されていません。Precision Time Protocol は同期計測に使用でき、スキャンデータは TCP、FTP、または UDP 経由で最大 2500Hz *のスキャン速度でサンプリングできます。TCU オプションは MPS/EPx でも利用可能です。



* When limiting the channel scan list to 16 channels using the "Fast Scan" feature

ISO 9001:2015 CERTIFIED

仕様 (for MPS4264/EPx version)

圧力入力カチューブ (Px): 0.042" [1.067mm] OD (standard)
0.031" [.787mm] OD (optional)

圧力入力カチューブ (Cal, Ref, Prg): 0.063" [1.600mm] OD

フルスケールレンジ: 1kPa, 2kPa, 7kPa, 35kPa, 100kPa, 350kPa

4 inH₂O, 8 inH₂O, 1psid, 5psid,

15psid, 50psid

精度: 1kPa/4 inH₂O: 0.20%FS
2kPa/8 inH₂O: 0.15%FS
7kPa/1psid: 0.06%FS
35kPa/5psid: 0.06%FS
100kPa/15psid: 0.06%FS
350kPa/50psid: 0.06%FS

オーバープレッシャー: 1kPa/4 inH₂O: 25x
2kPa/8 inH₂O: 15x
7kPa/1psid: 15x
35kPa/5psid: 10x
100kPa/15psid: 5x
350kPa/50psid: 2x

A/D 分解能: 24bit

圧力媒体互換性: シリコン・アルミニウム・Buna-N に
影響を及ぼさない不活性ガス

最大
リファレンス圧力: 350kPa / 50 psig

最大
環境圧力: 700kPa abs. / 100 psia

イーサネット接続: 100baseT, MDIX auto-crossing

外部トリガ: 5-15Vdc, 6.5mA

データ出力速度:
(samples/channel/second) TCP/IP Binary: 850Hz/Ch
"Fast Mode": 2500Hz/Ch

供給電力: 18-36Vdc, @5.5W
(バルブ移行に必要)

メーティングコネクタ:
Ethernet: TE Connectivity PLG 8P8C Mini2
Power: TE Connectivity PLG 8P8C Mini1

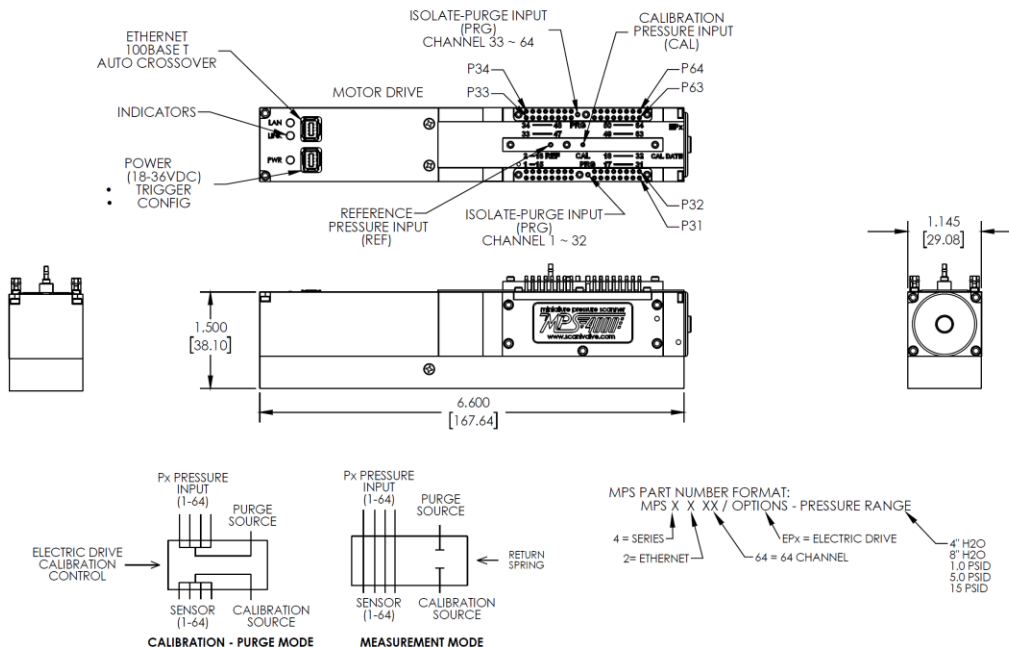
重さ: 365g / 0.804lbs

使用温度範囲: 0° ~ 70°C

保管温度範囲: 0° ~ 80°C

衝撃と振動: MIL-STD 810G Curve H

外形寸法 (for MPS4264/EPx version) Inches [mm]



Scanivalve Headquarters
1722 N. Madson Street
Liberty Lake, WA 99019
Tel: 509-891-9970
800-935-5151
Fax: 509-891-9481
e-mail: scanco@scanivalve.com

Scanivalve

www.scanivalve.com

Printed in USA
©2019, Scanivalve Corp.



株式会社 大手技研

本社: 茨城県つくば市千現2-9-1 関西営業所: 兵庫県明石市松の内2-1-8 6F
Tel: 029-855-8778 Fax: 029-855-8700 Tel: 078-926-1178 Fax: 078-926-1180
<http://www.ohtegiken.co.jp/> main.sales@ohtegiken.co.jp

1906