

特徴

- ・MPS4264シリーズ圧カスキャナに安定した温度環境を提供
- ・MPS4264 / 64CPx及びMPS4264 / 64NPxモデルに適合
- ・クイックコネクタによる電気および圧力ポートの素早い脱着
- ・堅牢なIP-54定格アルミニウムケース

概要

MPS(ミニチュア圧カスキャナ)ラインのサーマルコントロールユニットは、MPS4264シリーズ電子圧カスキャナに安定した温度環境を制御するように設計されています。MPS4264圧カスキャナには、温度補償されたピエゾ抵抗圧力センサーが組み込まれており、より正確な圧力測定を行うには、制御された温度環境で使用する必要があります。すべてのMPS4264TCUには、堅牢な陽極酸化アルミニウムエンクロージャ、ニューマチックコネクタ、嵌合するニューマチックコネクタ、電気/データコネクタ、およびフライングリード付きブレークアウトケーブルが含まれています。

MPS4264TCUは、 -60°C の低温環境で使用するためのオプションのヒーター回路を内蔵しています。このヒーター回路は、2つの20ワットヒーターを使用して、内部のMPS4264スキャナを温度補償範囲($0\sim 70^{\circ}\text{C}$)内に保ちます。補正された温度範囲を超えると、圧力測定に誤差が生じる可能性があります。

高温アプリケーション($60\sim 125^{\circ}\text{C}$)の場合、オプションの冷却キットが必要です。冷却キットには、ヒーターのみのMPS4264TCUと同じヒーター回路が含まれています。冷却キットを追加することで、MPS4264TCUは環境温度が -60°C から 125°C の範囲で、MPSを温度補償範囲内に維持できます。 125°C の環境下でMPSを適切に冷却するには、約 $85\text{L}/\text{m}$ の 23°C の冷却空気が必要です。

電気コネクタは、モジュール電源、ヒーター電源、スキャントリガー、およびイーサネットデータを提供する17ピンのM12シリーズコネクタです。ニューマチックコネクタは、Scanivalveの70MPSシリーズです。これらの機能により、MPS4264TCUを複雑なシステムに実装する際の使いやすさと適応性が向上します。



MPS4264TCU-2
Thermal Control Unit

アプリケーション

サーマルコントロールユニットは、温度が大きく変化する傾向にある、飛行試験、自動車走行試験、実機風力タービン、風洞、エンジンテスト等のアプリケーションに最適です。

サーマルコントロールユニットは、MPS圧カスキャナを温度環境が不安定な場所で使用する際にも有効です。環境温度はスキャナの補償範囲内であっても、熱制御ユニットを使用して測定精度を向上させ、温度の影響を最小限にすることができます。

サーマルコントロールユニットは、スキャナのコンポーネントを湿気、ほこり、ちり、およびスキャナに害を及ぼす可能性のあるその他の汚染物質からMPSを保護するための堅牢なエンクロージャー機能も提供します。



MPS4264TCU-2
Thermal Control Unit Front View

仕様

器械的容量:	MPS4264/64CPx MPS4264/64NPx
ケース素材:	6063陽極酸化アルミニウム
操作温度レンジ:	-60°C ~ +125°C*
ニューマチック入出力:	0.063 〃チューブ付き70ポートコネクタ(標準) または、0.040 〃チューブ付き 17ピンM12シリーズ**(オプション)
電気入出力:	17ピンM12シリーズ**(オプション)
ヒーターレート:	20Wヒーター × 2回路
電源:	
ヒーターなし:	9-36VDC, 3.5W
ヒーターオプション付き:	20-30VDC, 45W
必要な冷却空気(125°C環境):	85ℓ/min (3.0 CFM)
温度感度:	4 wire RTD
設置場所:	指定なし

侵入保護:	IP-54定格
衝撃と振動:	MIL-STD-810Gカテゴリ-24
重量:	(MPSスキヤナとコネクタを含む) MPS4264TCU 0.89 kg (1.97 lbs.)
最小環境圧力:	MPS4264TCU 3.5KPa Abs.(0.5psia)

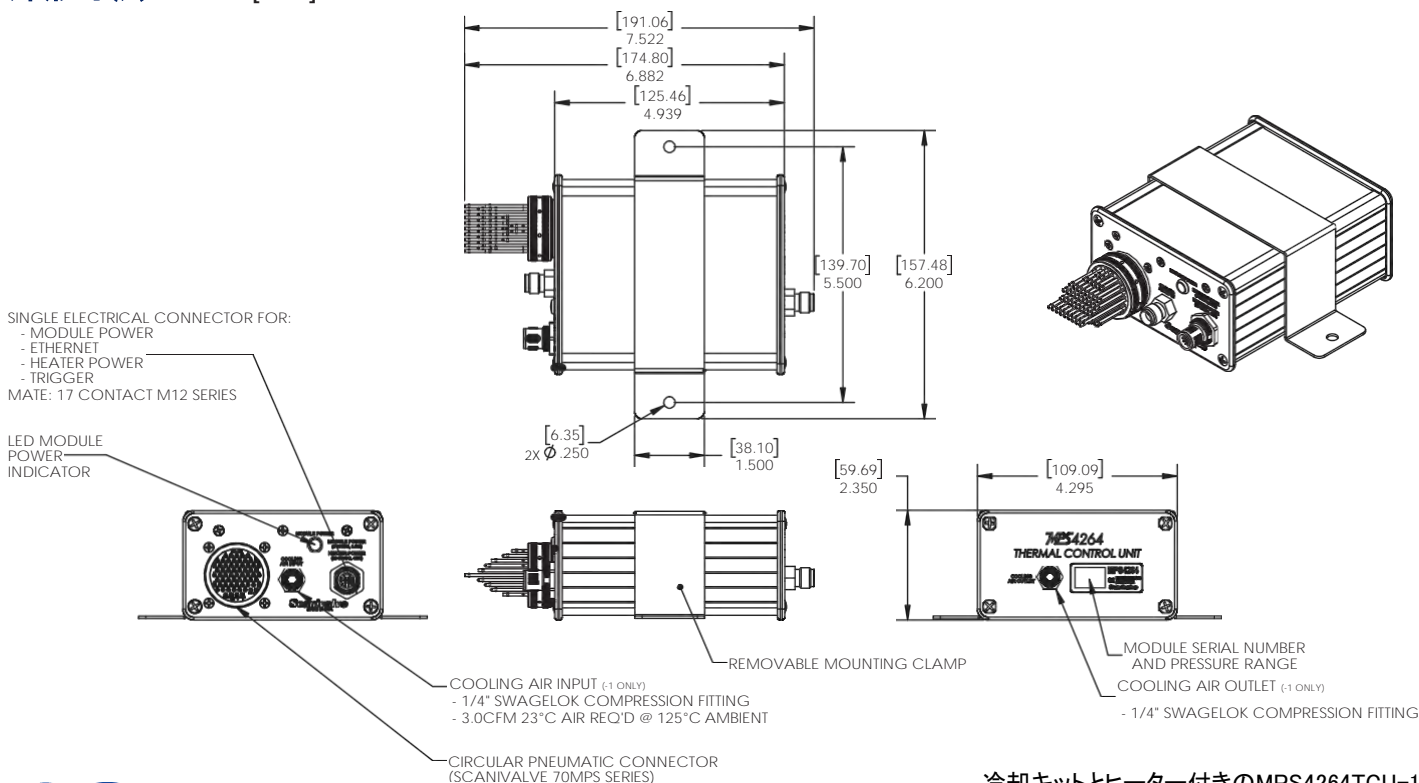
注文情報

MPS4264TCU-X

- 1 冷却キットおよびヒーター付きMPS4264TCU
- 2 ヒーター付きMPS4264TCUのみ
- 3 MPS4264TCUヒーターまたは冷却キットなし

* Scanivalveでは、60°Cを超える環境でMPS4264TCUと冷却キットを使用することをお勧めします。125°Cでは23°Cの冷却空気の3.0 CFMが必要です。
**Px入力は0.040インチのチューブです。CAL、REF、CALCTL、PXCTLおよびPURGEは0.063インチのチューブです。

外形寸法 Inches [mm]



株式会社大手技研

本社：茨城県つくば市観音台 1-25-12
TEL：029-839-0777 FAX：029-839-2288
関西営業所：兵庫県明石市松の内 2-1-8 50 ヤングビル 6F
TEL：078-926-1178 FAX：078-926-1180
<https://www.ohtegiken.co.jp> main.sales@ohtegiken.co.jp

Scanivalve Headquarters
1722 N. Madson Street
Liberty Lake, WA 99019
Tel: 509-891-9970
800-935-5151
Fax: 509-891-9481
e-mail: scanco@scanivalve.com

Scanivalve

www.scanivalve.com