

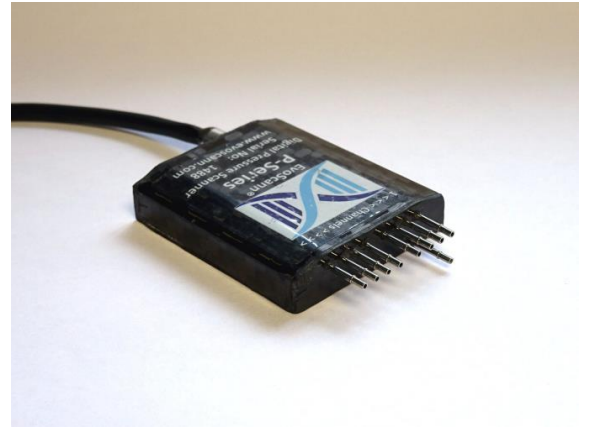
EvoScann®

P8-D 差圧圧カスキャナ

EvoScann® P8-D は、最も要求の厳しい要件を満たすため、コンパクトで堅牢なパッケージかつ高精度の圧カスキャンを提供します。

主な機能:

- ✓ 最小・最軽量の圧カスキャナ
- ✓ マルチチャンネル測定
- ✓ 差圧測定、全チャンネル共通リファレンス
- ✓ 軽量カーボンファイバーパッケージ
- ✓ マイクロプロセッサ内蔵
- ✓ 工学単位で直接高精度出力
- ✓ CANbus インターフェイス
- ✓ 業界標準の総合的な取付けアクセサリ



EvoScann® Pシリーズは、開発が急速かつ激しいエアロダイナミクスエンジニアリングへの厳しい要求を満たすように設計された、非常にコンパクトな圧カスキャナです。最新のデバイス技術を駆使した、Pシリーズは、エアロダイナミクスを追求するために必要な圧力測定のフロントエンドニーズを支えます。Pシリーズは、物理的なサイズ、重さ、正確さ、そして機能性を念頭に置いて設計されており、さまざまな構成でご使用いただくことができます。

小型・軽量

多くの空力試験等のアプリケーションでは、搭載可能な重量やサイズが限定される場合があります。EvoScann® P8-D は、わずか 15g の重さと極めてコンパクトな外形寸法で、迅速かつ妥協のない測定や、圧カマッピングが必要とされる非常に狭いスペースに対してサテライト状に配置できるため、空力エンジニアは、これまでアクセスできなかった貴重なデータを収集できます。

プラグ&プレイ

最新の高速データ通信技術を使用した EvoScann® P8-D は、圧カ測定に必要なハードウェアをパッケージ化しています。外部でのシグナルコンディショニングを必要とせず、工学単位で正確な高速データを CANbus を通じて直接、中央演算処理装置に送信します。EvoScann® P シリーズスキャナは、1 本の CAN インターフェイスクーブルを使用して電力を供給し、データを転送し、また、業界標準のコネクタを選択することで、プラグ&プレイですぐに使用でき、数秒以内に高速同期データを出力します。

堅牢

EvoScann® P8-D は、わずか 15g の重さで、高い衝撃と防滴保護性能を備え、外的影響を最小限に抑えながら、最小のエアロfoilに適合させることができます。最高使用温度が高いため、高温になる自動車部品の近くでの使用も可能であり、最も重要な分野の測定を実現できます。

高精度

高性能のピエゾ抵抗圧カセンサにより、1 つのコンパクトな装置で、最高の精度と完全なエアロセクションの測定を提供します。内蔵の温度センサによる温度データに基づき、高い精度と最小限の周囲温度の影響を最小にするために、温度補正を行います。

圧カスキャナの機能を最大限に補完するアクセサリをご用意しています。チューブ、配管およびツールにより、EvoScann® P シリーズをすばやく効率的にテストデバイスと接続し、測定とデータ収集をすばやく開始しますので、高価な試験時間とリソースの効率化に寄与します。

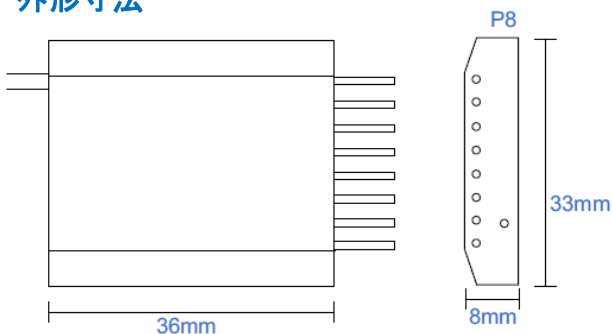
EvoScann®
P8-D 差圧圧カスキャナ
仕様

入力 (Px/Ref):	1.04mm(0.040")	環境条件:	
フルスケールレンジ:	±10kPa ±20kPa カスタムレンジ可能	動作温度:	-10°C ~ +125°C
		振動:	9 G / 1000Hz (24 hr)
精度:	0.5% FS*	インターフェイス:	Direct CANbus CAN / USB アダプタ(オプション)
許容加圧値:	5x 校正範囲	スキャンレート:	10 ~ 1000Hz / チャンネル
分解能:	0.3Pa @ 10kPa レンジ 0.6Pa @ 20kPa レンジ	電源:	9-24v DC
		現在の消費量:	<30mA
ドリフト:	<100Pa / 年	電気コネクタ:	Deutsch, Harwin, Lemo または Flying lead (コネクタなし)
材質:		重量:	<15g
接ガス部:	ステンレススチール / アルミ ニウム/Viton®	外形寸法:	36 x 33 x 8mm
外装ケース:	カーボンファイバー		
圧力ポート:	ステンレススチール		
メディア:	空気 - 液体等の汚染物質を避けて下さい		

*非線形性、再現性、ヒステリシスの影響が含まれます

Model Coding:

EvoScann®									
測定: P - Pressure	チャンネル: 8	モード: D - 差圧	レンジ: X-X	通信: A - CANbus X - その他	ケーブル: 1000mm X - カスタム	コネクタ: A - 無し B - Deutsch C - Lemo D - Harwin	校正: A - 標準 X - その他	特殊説明書: A - 無し X - チェックノート	

外形寸法

オプションおよびアクセサリ:

- CANbus - USB アダプタ C/W ソフトウェア
インターフェイス
- 各種チューブ、コネクタ、延長ケーブル
- 特殊レンジ / 校正
- FIA ホモロゲーション公認保留中