

Model **DSM4000 Series**

Scanivalve

Digital Service Module
Data Sheet No. G546

Digital Pressure Measurement

特徴

- DSPテクノロジー
- サンプリング速度最高625Hz/channel
- ZOC電子圧カスケード最大増設数8個
(最大測定可能チャンネル512)
- イーサネット100baseT
- ARINC429(別売)
- デジタル入出力機能

概要

デジタルサービスモジュールDSM4000は、最大8個のスキヤバルブ社製ZOC圧力センサまたはEIM(電子入力モジュール)ユニットをインターフェースしてイーサネットネットワークに接続するように設計されています。DSM4000は頑丈なステンレス製筐体のデータ収集システムです。DSM4000は全ての工学単位への変換と、アナログZOCモジュールの設定および通信を実行し、併せてユーザに5つのデジタル入出力を提供します。これらの出力は、スキヤバルブ社のDSMCPMやMSCPのようなソレノイドバルブの操作に使用できます。

DSM4000は高度なDSP(デジタル信号プロセッサ)技術を利用しています。このプロセッサは極めて速い演算能力のために特に設計されており、瞬時に工学単位データに変換し出力することができます。DSM4000はZOCスケッチャごとに一意に作られた圧力温度参照テーブルを参照します。この圧力温度特性把握により、温度変化による誤差を最小限に減らし、ZOCモジュールの温度フルレンジ0~60°Cに渡って正確な圧力測定を可能にすることができます。また、DSM4000モジュールはZOCモジュール上でゼロオフセット補正校正を実行できます。スキヤバルブ社独自の校正手順およびこのゼロオフセット補正校正によって、ほとんどのZOCモジュールが最長6ヶ月間精度仕様を保つことができます。

DSM4000は前モデルDSM3400に比べて70%小さく55%軽くなっています。加えて、取り外し可能な部品すべてを取り除き、システム全体をシンプルにして、たくさんの特長を新たに備えました。DSM4000はDSM3400に比べて著しく速く起動でき、Windows®OSから完全に独立しています。



機器構成

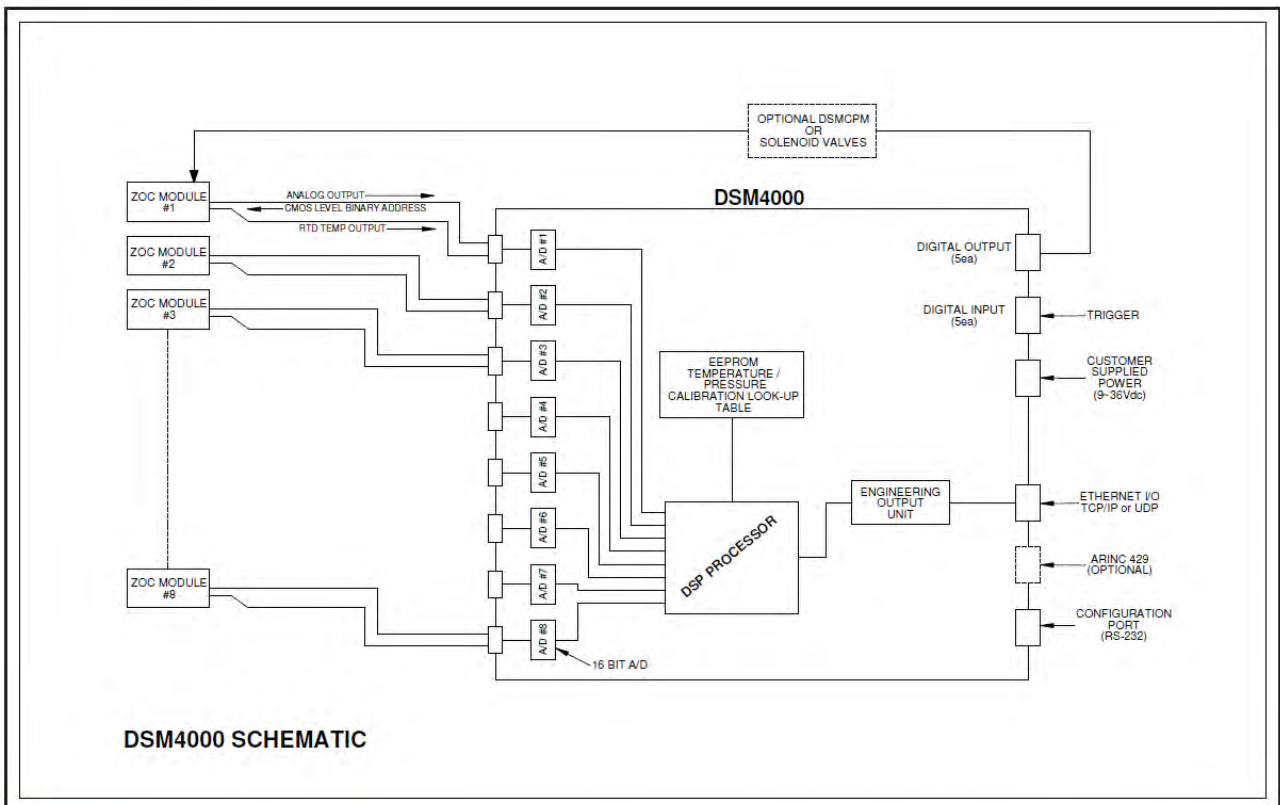
DSM4000/イーサネット (汎用、風洞)

DSM4000の頑丈な構造やデジタル入出力機能と迅速なデータ処理速度は、風洞やガスタービン試験を含む多くの用途に最適です。ひとつのDSM4000で最大8個のZOC圧カスケードをサポートし、最高速度625Hz/channelで工学単位へ変換されたすべてのデータを出力することができます。全ての通信はシングルイーサネット100baseT接続を通して行われます。DSM4000が大きすぎるような用途の場合には、スキヤバルブ社のERAD4000(Data Sheet#G562)が代替品となり得ます。

DSM4000/ARINC429 (飛行試験)

DSM4000のARINC429バージョンは、100baseTイーサネットポートに加えて8個の送信専用ARINC429チャンネルがあること以外は、イーサネットバージョンの全ての特長と機能性を保持しています。DSM4000の電源は、飛行試験アプリケーションの過酷な要件に沿って特に設計されており、広範な電圧入力レンジに渡って動作が可能です。イーサネットポートは通信、データ収集、セットアップ、診断において、変わらずに完全に機能します。

DSM4000



DSM4000 SCHEMATIC

DSM4000 ハードウェア

DSM4000は高速な工学単位変換と処理能力のためにDSPプロセッサを中心に作られています。ZOCモジュールごとに内蔵A/D変換器があり、加えてDSMおよびZOCモジュール情報保存用に内蔵記憶装置があります。イーサネット100baseTまたはARINC429インタフェースが使用可能です。また、ひとつのシリアル設定ポートと5つのデジタルI/O電気回路がDSMモジュール内に組み込まれています。

最長15m (50feet) の小径ケーブルにより、最大8個のZOCモジュールを接続することができます。

DSM4000に可動部品はありません。その結果として、故障数は著しく減り、信頼性が向上しました。

DSM 通信

DSMとの通信はイーサネットTCP/IPまたはUDP、FTPまたはARINC429のいずれかです。ネットワークはWindows HyperTerminalかTelnet sessionを介して、あるいはスキャニバルブ社LabVIEW設定ユーティリティかScanTel通信ユーティリティを通して、組み立てたり変数の設定ができます。またオプションのスキャニバルブ社LabVIEW開発キットは、設定ユーティリティを含んだLabVIEW2009 (Ver 8.2以上) に使用が可能です。

IPアドレスはユーザによる割当てが可能で、DSM4000はクロスとストレートのどちらのイーサネットケーブルでも使用できるように、オートクロッシングです。

全てのスキャンと校正変数は、ユーザによるソフトウェア設定が可能です。これはデータ速度、データフォーマットを含みます。

DSM4000はシンプルで高速データ収集を可能にするNAS (Network Attached Storage) デバイスをサポートするための設定変数を含みます。

NASのサポートに加えて、NTP (Network Time Protocol) のサポートを含めることで、DSM4000はそのネットワーク機能を更に活用することができます。

イーサネットとARINC429の接続部に加え、DSM4000はRS-232設定ポートも備えています。これはDSM4000の通信と設定変数の、確認および設定に使用されます。

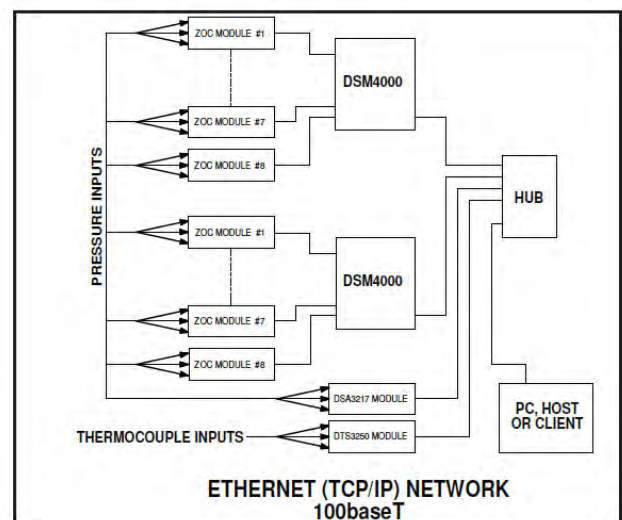
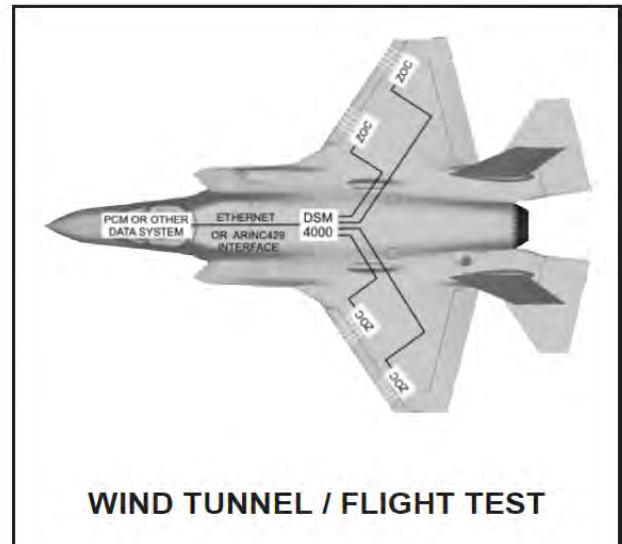
オンラインセンサー補正と校正

リモートソレノイドバルブを含むシステムの場合、DSM4000内蔵のデジタル出力を活用して、ゼロオフセット校正が実行されます。圧力校正器は、ゼロオフセット校正には使用されません。作動時には圧力センサのプラス側が空気圧によって参照マニフォールドに接続され、圧力差ゼロの状態をつくりだします。各々のZOC圧カスキャナからのセンサゼロオフセットは記録され、そしてそのゼロオフセットファイルは更新されてDSMモジュールに保存されます。

DSMシリーズと共に使用されるZOC変換器は、工場ですれらにとってのフルレンジの圧力と温度で校正されています。得られた校正データはDSMモジュール内の280段階の圧力温度参照テーブルに保存されます。

各々のZOC圧カスキャナは工場ですインストールされたRTD温度センサを備えています。温度変化につれて、DSPプロセッサは圧力測定値を補正するために、適切な温度段階を選択または温度段階を補間します。このオンライン温度補正とクイックゼロ校正は、ほとんどのZOCモジュールで6ヶ月という長期間の精度仕様を実現できるように、本来のゼロドリフトと温度感度に補正します。

DSMに接続されたZOCモジュールの現場校正に対し、スキャニバルブ社は精密な圧力校正器、モデルSPC4000を用意しています。校正器に付属されているのはスキャニバルブ社の校正ユーティリティソフトウェアPressCALです。これはSPC4000による自動校正、またはユーザ独自の圧力校正器またはデッドウェイト試験器によるマニュアル校正を可能にします。PressCALはモジュール校正係数ファイルを更新し、“校正前データ”と“校正データ”レポートを作成します。



LabVIEW[®] is a registered trademark of National Instruments.

Windows[®] is a registered trademark of Microsoft Corp.

SPECIFICATIONS

No. of ZOC Pressure Scanners: 1 to 8

Operating Temperature Range: 0–60° C

Power Requirements: 9-36Vdc, 44VA
115/230Vac with PDM1000 power supply

Power Mating Connector: Bendix PTO6A-8-3S-SR

Digital In Mating Connector: Bendix PTO6A-12-10S-SR

Digital Out Mating Connector: Bendix PTO6A-12-10P-SR

ZOC Mating Connector: MDM-15SH003P

Config Port Mating Connector: Cannon DE9S

Ethernet Connector: RJ-45

Communication Protocol: Ethernet 10/100BaseT
IEEE-802.3, TCP/IP or UDP, FTP, ARINC429 (optional)

Sample/Throughput Rate: 15 Hz/channel: TCP/IP ASCII
625 Hz/channel: UDP Binary

Dimensions (WxHxD): 9.00" x 3.653" x 4.00"
(228.6 mm) X (92.77 mm) X (101.6 mm)

Weight:
DSM4000: 4.1 lbs. (1.86 kg)
PDM1000: 1.5 lbs. (.68 kg)

ORDERING INFORMATION

DSM4000	Ethernet
Model	Interface
	-Ethernet
	-ARINC429

Note: When ARINC429 option is ordered, an Ethernet port is also included.

DIMENSIONS Inches (mm)

