

# 2206ロードエンドロードセル

## 特長

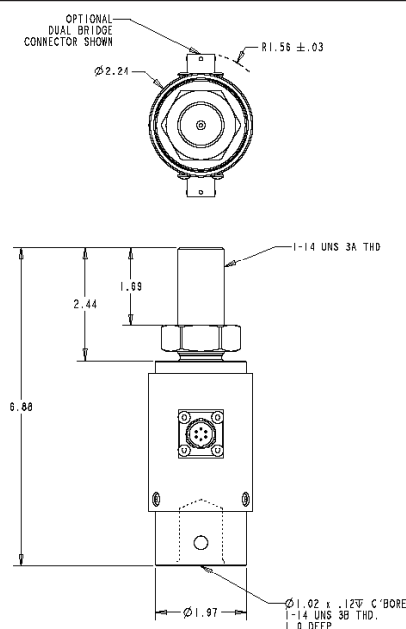
- 油圧シリンダーへの直接取付
- サイズに対して大容量
- 低たわみ
- 高い安定性と確度
- 5ポイント張力および圧縮力校正
- 特性補償付きひずみゲージ



## 仕様

モデル		2206
定格容量	U.S. lbf.	25K
	Metric kN	100
<b>精度</b>		
静的誤差 %R.O.		+/-0.150
非直線性 %R.O.		+/-0.150
ヒステリシス %R.O.		+/-0.100
繰り返し性 %R.O.		+/-0.050
零バランス %R.O.		+/-1.0
<b>温度</b>		
温度補償範囲 °F		+70 to +170
温度補償範囲 °C		+21 to +77
許容温度範囲 °F		-65 to +200
許容温度範囲 °C		-55 to +90
出力の温度影響 %rdg / °F		+/-0.0020
出力の温度影響 %rdg / °C		+/-0.0036
零点の温度影響 %R.O. / °F		+/-0.0020
零点の温度影響 %R.O. / °C		+/-0.0036
<b>電気</b>		
公称定格出力 mV/V		2
最大推奨励起電圧 VDC		10/15
入力抵抗 Ω		350
出力抵抗 Ω		350
絶縁抵抗 MΩ		5000
差し込みコネクタタイプ		PT02E-10-6P (MS3112E-10-6P)
<b>機械</b>		
許容過負荷範囲 %R.C.		+/- 150
重量 lb		1.2
重量 kg		0.54
屈曲材料		ステンレス鋼

## 寸法



## オプション

追加ブリッジ  
標準への出力調整  
一体化ケーブル  
カスタムコネクタ

## 付属品

嵌め合わせコネクタ  
負荷備品  
インターコネクタケーブル  
シャント校正抵抗器  
計装