



ボールバルブ

Pressures to 150 MPa/1,500 bar/21,000 psi

MAXIMATOR ボールバルブの全てはさまざまなバルブスタイルと工業用接続製品を製造し、最先端の技術と優れたシステム開発を持つパイオニアとして世界的に知名度の高い企業です。中圧接続と高圧接続はグラウンドとカラー付きです。

- ▶ 一体型トラニオン式ステム設計は2個ステム設計に見られる切断故障を無くします
- ▶ 3/16"と1/4"のボールオリフィスの選択は最低の圧力降下を備えています
- ▶ 長いシート寿命と信頼性あるトルク再調整可能シートグラウンド
- ▶ 冷間加工316 ステンレス鋼と17-4 PH ステムは優れた対腐食性を備えています
- ▶ ボールバルブは確実な停止機構を持つ90° と 180° 開閉が使用可能です
- ▶ 空気と電気駆動が使用できます
- ▶ 中、高圧、とFNPT 圧力継手が使用可能です
- ▶ 全ての材質のトレーサビリティが可能です
- ▶ 全ての圧力接続とパッキン部に安全孔が用意されています

ボールバルブインデックス

2方向ボールバルブ	2
3方向ボールバルブ	3
空気式アクチュエータ	4
電気式アクチュエータ	5

MAXIMATOR は2方向と3 方向バルブを補完するため、高圧部品の全てを提供しています。

Note: 複数の項目を選択する時、耐圧は最も低い要素の項目です。

Factory

MAXIMATOR GmbH
Lange Straße 6
99734 Nordhausen
Germany

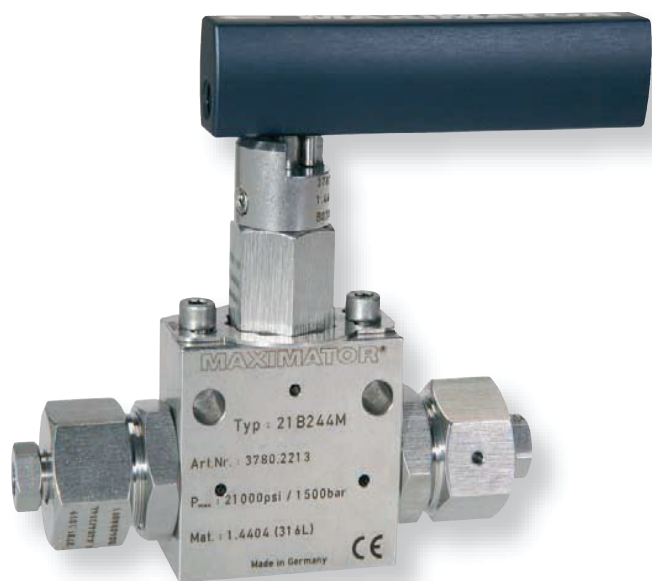
Telephon: +49 (0) 3631 9533-0
Facsimile: +49 (0) 3631 9533-5010
E-Mail: info@maximator.de
Internet www.maximator.de

すべての仕様や情報は製品改善のため予告なしに変更されることがあります。全ての製品とサービスにおいて、納期と販売条件は賠償責任の範囲内で提供します。

MAXIMATOR®

2方向ボールバルブ - 1/4" オリフィス

Pressures to 150 MPa/1,500 bar/21,000 psi



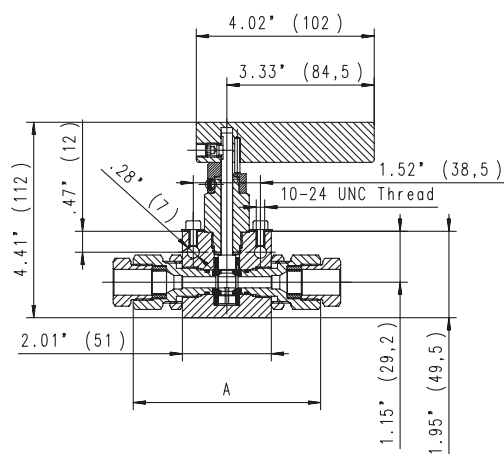
MAXIMATOR 2 方向ボールバルブは 1/4 インチ径のオリフィスを持ち、1,500 bar (**21,000 psi**) までの液体又はガス圧に対して安全に取り扱うことができます。90°ハンドル回転は最小の圧力降下で十分な流量能力を持っています。頑丈な一体型トラニオン様式ステム設計は2個ステム設計に見られるような切断事故を無くします。ボールシートはハンドル回転トルクが小さく、優れたシール性を証明する材質Torlon で作られています。再調整可能シートグランドはバルブ寿命が長く、信頼性あるものです。標準バルブはバイトン定格 150°C (**300°F**) O-リングで提供します。

注文情報

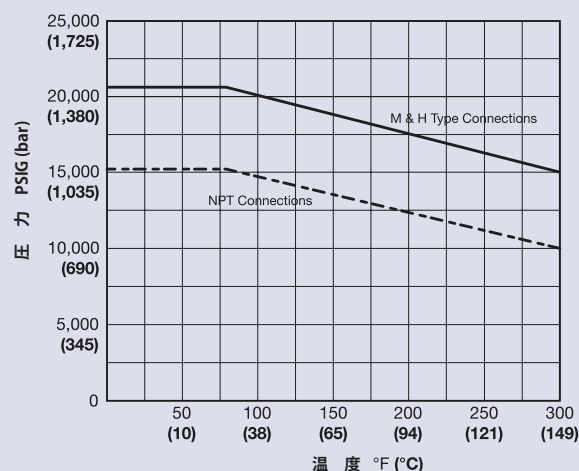
カタログ番号: **21B244M**

21	B2	4	4M	-
圧力 (x 1000 psi)	バルブシリーズ	オリフィス径	コネクシオンタイプ	オプション
15 = 1,050 bar (15,200 psi) 21 = 1,500 bar (21,000 psi)	B2 = 2方向 ボールバルブ	4 = 1/4	下記チャート参照	ボールバルブアク チュエータを参照 (page 4 & 5)

マニュアルオペレート 2方向ボールバルブ



圧力・温度レート



カタログ番号	最大使用圧力 bar (psi)	チューブ 外径 in.	コネクシオン タイプ	オリフィス径 mm (in.)	Cv 値	外形寸法 mm (in.)	パネル穴径 mm (in.)	ブロック厚さ mm (in.)
21B244M	1,500 (21,000)	1/4	4MF	2.7 (0.106)	0.31	107 (4.21)	26.2 (1.03)	26 (1.02)
21B246M	1,500 (21,000)	3/8	6MF	5.1 (0.201)	1.70	107 (4.21)	26.2 (1.03)	26 (1.02)
21B249M	1,500 (21,000)	9/16	9MF	6.4 (0.250)	2.70	107 (4.21)	26.2 (1.03)	26 (1.02)
21B244H	1,500 (21,000)	1/4	4HF	2.3 (0.091)	0.20	107 (4.21)	26.2 (1.03)	26 (1.02)
21B246H	1,500 (21,000)	3/8	6HF	3.0 (0.118)	0.45	107 (4.21)	26.2 (1.03)	26 (1.02)
21B249H	1,500 (21,000)	9/16	9HF	4.8 (0.188)	1.45	123 (4.84)	26.2 (1.03)	26 (1.02)
15B242P	1,050 (15,200)	1/8	FNPT	6.4 (0.250)	2.70	107 (4.21)	26.2 (1.03)	26 (1.02)
15B244P	1,050 (15,200)	1/4	FNPT	6.4 (0.250)	2.70	107 (4.21)	26.2 (1.03)	26 (1.02)
15B246P	1,050 (15,200)	3/8	FNPT	6.4 (0.250)	2.70	107 (4.21)	26.2 (1.03)	26 (1.02)
15B248P	1,050 (15,200)	1/2	FNPT	6.4 (0.250)	2.70	123 (4.84)	26.2 (1.03)	26 (1.02)

注意: ボールバルブは(水素、ヘリウム)小分子ガスにはお勧めできません。
大きさは全て参照の範囲で、予告なく変更されます。

すべての仕様や情報は製品改善のため予告なしに変更されることがあります。全ての製品とサービスにおいて、納期と販売条件は賠償責任の範囲内で提供します。

3方向ボールバルブ - 3/16" オリフィス

Pressures to 150 MPa/1,500 bar/21,000 psi



MAXIMATOR 3 方向ボールバルブは 3/16 インチ径のオリフィスを持ち、1,500 bar (**21,000 psi**) までの液体又はガス圧に対して安全に取り扱うことができます。頑丈な一体型トラニオン様式ステム設計は2個ステム設計に見られるような切断事故を無くします。3 方向バルブ設計は2 種あります。:

- 180°回転切り替えボールバルブはボトルポートから液体が入り、どちらかの方向に切り替えられます。又バルブは中点にて "OFF" 位置となります。

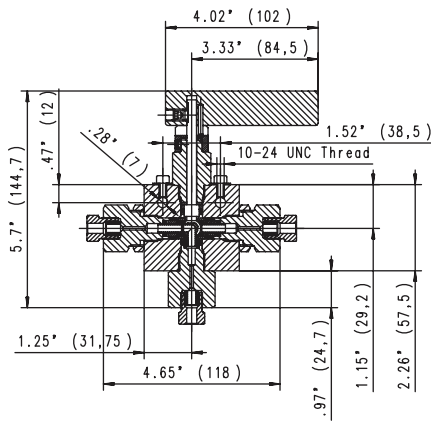
- 90°回転分離バルブボールバルブはボトルポートから液体が入り、どちらかの方向に振り分けられます。このバルブには中心の "OFF" 位置はありません。

注文情報

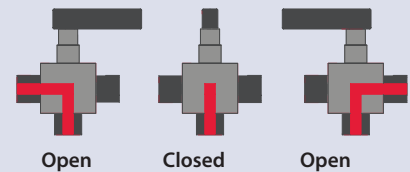
カタログ番号: **21B3S34M**

21	B3S	3	4M	-
圧力 (x 1000 psi)	バルブシリーズ	オリフィス径	コネクション	オプション
15 = 1,050 bar (15,200 psi) 21 = 1,500 bar (21,000 psi)	B3S = 180°Switching B3D = 90°Diverting	3 = 3/16	下記チャート 参照	ボールバルブアク チュエータを参照 (page 4 & 5)

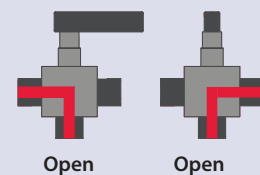
マニュアル 3方向ボールバルブ



3方向180° 切替形



3方向90° 分配形



カタログ番号		最大使用圧力 bar (psi)	チューブ 外径 in.	コネクション タイプ	オリフィス径 mm (in.)	Cv 値	パネル穴径 mm (in.)	ブロック厚さ mm (in.)
3方向180° 切替	3方向90° 分配							
21B3S34M	21B3D34M	1,500 (21,000)	1/4	4MF	2.8 (0.109)	0.15	26.2 (1.03)	25.4 (1.00)
21B3S36M	21B3D36M	1,500 (21,000)	3/8	6MF	4.8 (0.188)	0.71	26.2 (1.03)	25.4 (1.00)
21B3S39M	21B3D39M	1,500 (21,000)	9/16	9MF	4.8 (0.188)	0.71	26.2 (1.03)	25.4 (1.00)
21B3S34H	21B3D34H	1,500 (21,000)	1/4	4HF	2.4 (0.094)	0.10	26.2 (1.03)	25.4 (1.00)
21B3S36H	21B3D36H	1,500 (21,000)	3/8	6HF	3.2 (0.125)	0.22	26.2 (1.03)	25.4 (1.00)
21B3S39H	21B3D39H	1,500 (21,000)	9/16	9HF	4.8 (0.188)	0.71	26.2 (1.03)	25.4 (1.00)
15B3S32P	15B3D32P	1,050 (15,200)	1/8	FNPT	4.8 (0.188)	0.71	26.2 (1.03)	25.4 (1.00)
15B3S34P	15B3D34P	1,050 (15,200)	1/4	FNPT	4.8 (0.188)	0.71	26.2 (1.03)	25.4 (1.00)
15B3S36P	15B3D36P	1,050 (15,200)	3/8	FNPT	4.8 (0.188)	0.71	26.2 (1.03)	25.4 (1.00)
15B3S38P	15B3D38P	1,050 (15,200)	1/2	FNPT	4.8 (0.188)	0.71	26.2 (1.03)	25.4 (1.00)

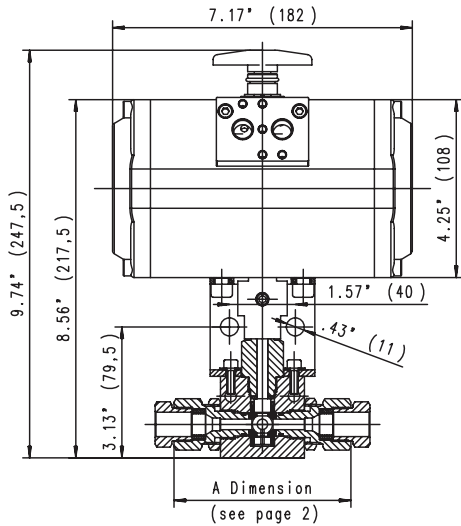
*最大側の接続入口圧力は15,000 psigのです。
注意: ボールバルブは(水素、ヘリウム)小分子ガスにはお勧めできません。

圧力/温度定格図は、2頁を参照ください。
大きさは全て参照の範囲で、予告なく変更されます。

すべての仕様や情報は製品改善のため予告なしに変更されることがあります。全ての製品とサービスにおいて、納期と販売条件は賠償責任の範囲内で提供します。

ボールバルブアクチュエータ 空気式アクチュエータ

エアオペレート 2方向ボールバルブ



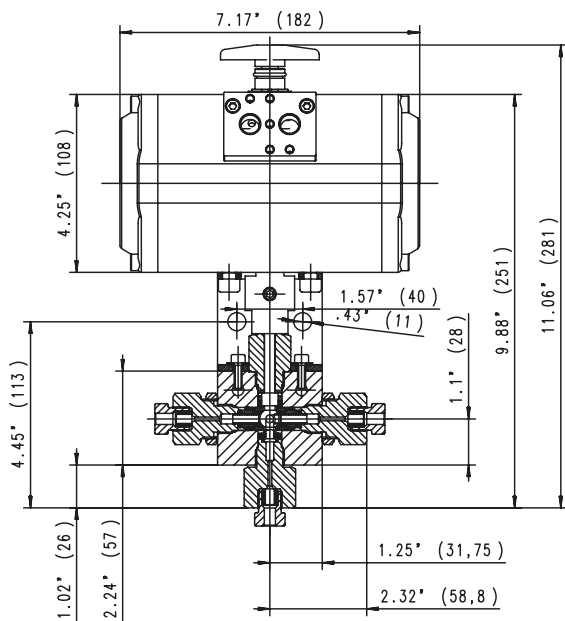
空気式アクチュエータの特徴

- ▶ 空気式アクチュエータは2方向と3方向ボールバルブの遠隔操作用として設計されています
- ▶ 2種類があります:
ダブル操作 : 空気駆動開/空気駆動閉
シングル操作: 空気駆動開/スプリング駆動閉
- ▶ 可視識別機能を持つオプションのリミットスイッチが使用可能
- ▶ アクチュエータは耐腐食性を持つ電蝕アルミニウムステンレス製も要求により使用可能
- ▶ 最大駆動圧力は 10 bar/145 psi/1 MPa
- ▶ 駆動圧力入力継ぎ手: 1/8" FNPT
- ▶ アクチュエータ動作温度範囲: -20°C ~ 95°C (-4°F ~ 203°F)
- ▶ 最小駆動圧力: 5.5 bar/80 psi/550 kPa
- ▶ 開閉動作時間: 1 秒以内

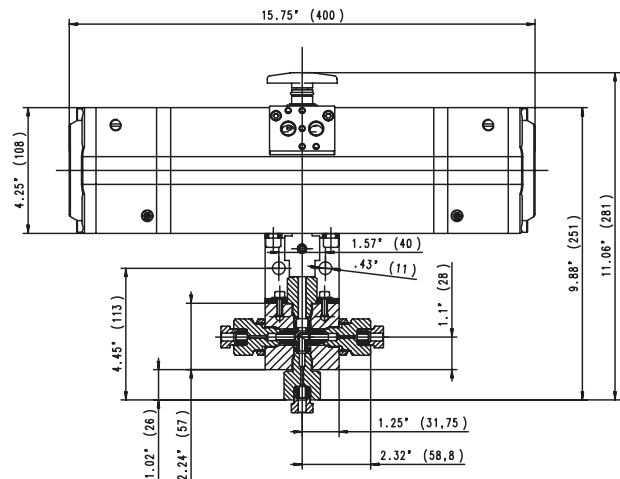
注文情報

- 手動式ボールバルブカタログ番号に追加ください。
- DA (ダブル操作空気式アクチュエータ)
 - SA (シングル操作空気式アクチュエータ)

エアオペレート 3方向ボールバルブ
90° 分配型



エアオペレート 3方向ボールバルブ
180° スイッチ型



(ダブル操作でのみ利用可能)

大きさは全て参照の範囲で、予告なく変更されます。

すべての仕様や情報は製品改善のため予告なしに変更されることがあります。全ての製品とサービスにおいて、納期と販売条件は賠償責任の範囲内で提供します。

ボールバルブアクチュエータ 電気式アクチュエータ



電気式アクチュエータの特徴

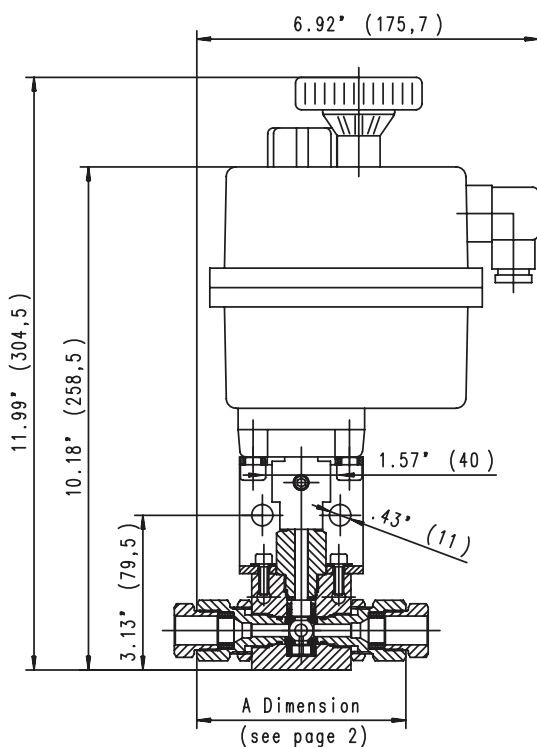
- ▶ 電気式アクチュエータは2方向と3方向ボールバルブの遠隔操作用として設計されています
- ▶ アクチュエータは 単相12 ~240 V DC又はAC電流を受け入れます
- ▶ 可視識別機能を持つオプションのリミットスイッチが使用可能
- ▶ アクチュエータは耐腐食性を持つポリアミド材にて作られています
- ▶ アクチュエータ動作温度範囲:-18°C ~ 70°C (-0°F ~ 160°F)
- ▶ 開閉90°動作時間:10 秒以内

注文情報

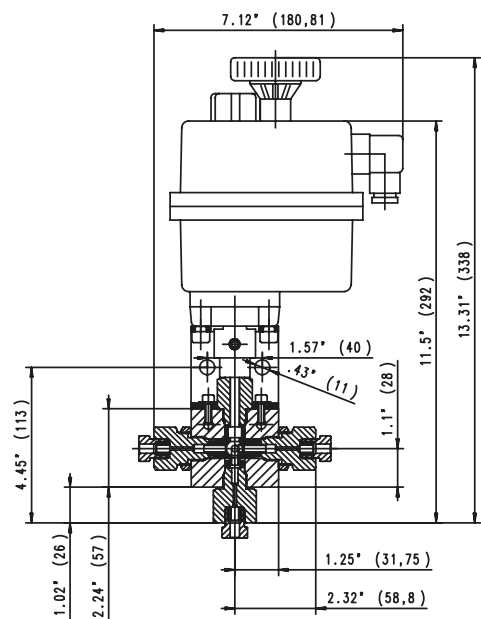
手動式ボールバルブカタログ番号に追加するだけです。

- EL = 電気式アクチュエータ 低電圧
(12 ~48 V DC 又は AC)
- EH = 電気式アクチュエータ 高電圧
(80 ~240 V Dc 又は AC)

電気式オペレート 2方向ボールバルブ



電気式オペレート 3方向ボールバルブ



大きさは全て参照の範囲で、予告なく変更されます。

すべての仕様や情報は製品改善のため予告なしに変更されることがあります。全ての製品とサービスにおいて、納期と販売条件は賠償責任の範囲内で提供します。